

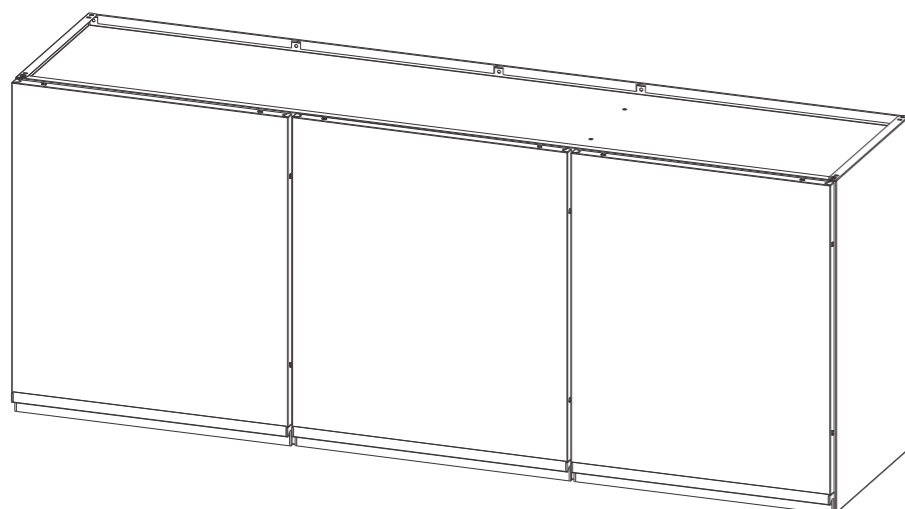


CONTROLE INTERNO:

530

0517

ARMÁRIO AÉREO 1,40
GAIA FLAT



Será necessário uma pessoa para realizar a montagem do produto.
(serão necessárias 2 pessoas para fixar o armário na parede)

Você irá precisar de:



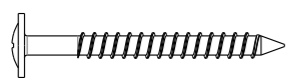
Chave Philips e/ou parafusadeira, furadeira

Vamos começar !

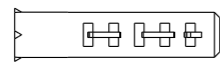
Inicie a montagem escolhendo uma superfície plana para facilitar o trabalho (chão ou mesa).
Utilize a embalagem de papelão como anteparo para execução da montagem, a fim de evitar riscos.

Pegue o kit que acompanha o produto e separe os itens de acordo com a lista abaixo.
Dividindo-os pelos seus nomes, será mais fácil identificá-los na hora da montagem.

Elementos para Montagem



Parafuso 5,0 x 50mm
(06 unidades)



bucha Sp 8
(06 unidades)



moldado de silicone
(03 unidades)



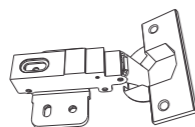
parafusos M4x6mm
(25 unidades)



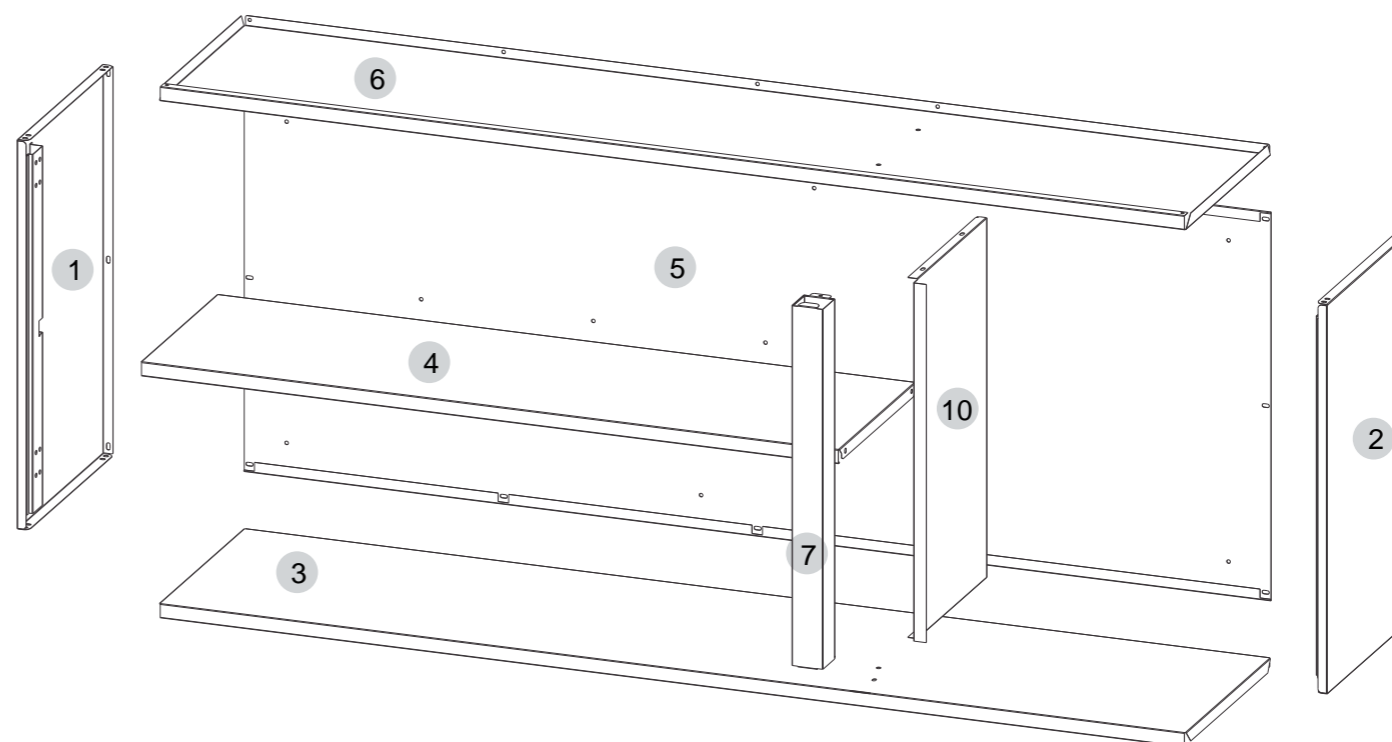
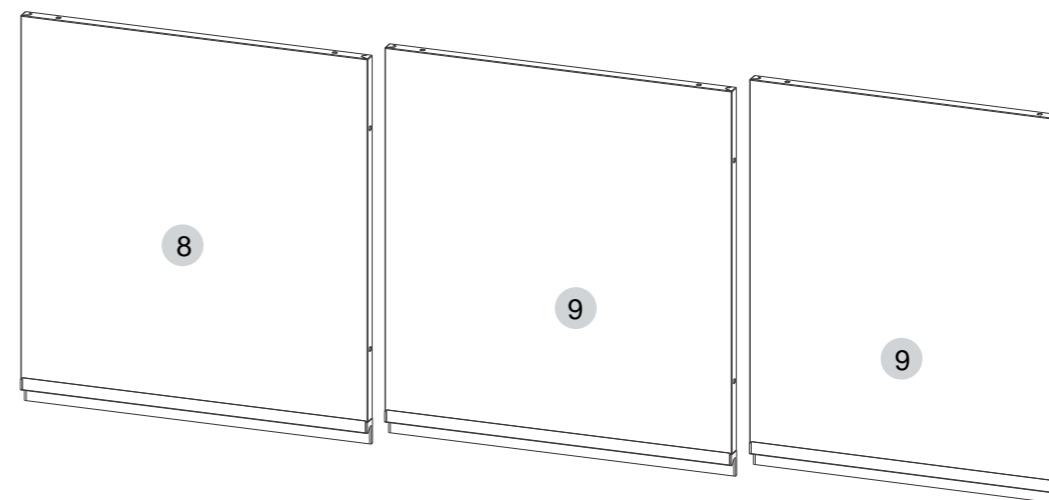
porcas m4
(25 unidades)



parafusos 3,9x9,5mm
(36 unidades)



Dobradiça
(06 unidades)



Componentes:

Confira a lista de componentes do produto.

- 1 - Lateral esquerda (LAE)
- 2 - Lateral direita (LAD)
- 3 - Base (BAS)
- 4 - Prateleira (PRA)
- 5 - Fundo (FUN)
- 6 - Tampo (TAM)
- 7 - Coluna (C)
- 8 - Porta Esquerda (PE)
- 9 - Porta Direita (PD)
- 10 - Divisória (DIV)

1 fundo; 2 laterais; 1 prateleira; 1 tampo; 1 base;
3 colunas; 3 porta direita; 1 portas esquerdas; 4
dobradiças laterais; 4 dobradiças centrais; 4
puxadores.

CERTIFICADO DE GARANTIA

Parabéns por adquirir um produto COZIMAX!

A Cozimax garante seus produtos pelo prazo de 4 anos, contados a partir da data de emissão da nota fiscal.
Seguindo a lei 8078/90, esta garantia é dada ao produto exclusivamente contra eventuais defeitos de fabricação.
Para fazer valer esta garantia é necessário ter cumprido as condições que seguem e apresentar a primeira via da nota fiscal junto com este termo devidamente preenchido.

Limitações da Garantia:

A garantia restringe-se aos produtos e suas partes, não cobrindo quaisquer outras despesas como desinstalações, reinstalações, despesas de embalagem, transporte, seguros e hospedagens.
Também não se estende ao ressarcimento de quaisquer prejuízos, perdas e danos ou lucros cessantes decorrentes da inutilização do produto por culpa do cliente.
Por isso é essencial checar o produto antes da instalação do mesmo.

Extinção da Garantia:

A garantia perderá a validade caso ocorram:
Danos sofridos por maus tratos, acidentes ou uso incorreto e inadequado.
Danos causados por produtos de limpeza inadequados bem como falta da mesma.
Danos causados pelo frequente contato com água ou umidade de paredes e pisos.
Utilização em regiões litorâneas. Pois devido a maresia não há garantia contra a ferrugem.

Limpeza do Produto

Para valer a garantia é essencial:
Limpar apenas com pano de algodão umedecido em água com sabão neutro e com secagem imediata após limpeza.
É recomendável forrar o armário apenas com papel pardo, plástico liso ou tecidos claros e lisos. Não guardar ou derramar produtos corrosivos como: vinagre, limão, sal, catchup, etc.

EM CASO DE SOLICITAÇÃO DA GARANTIA, PREENCHA E ENVIE JUNTO COM A CÓPIA DA 1ª VIA DA NOTA FISCAL.

Nome da Loja: _____ Data: ____/____/____

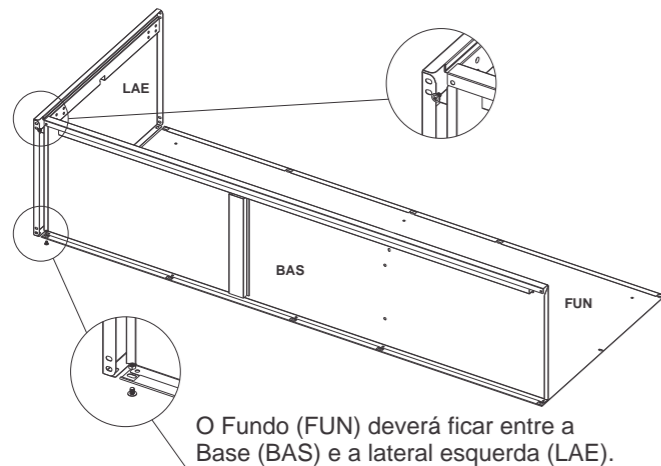
Número da Nota Fiscal: _____

Carimbo da Loja onde foi efetuada a compra



www.cozimax.com.br
(17) 3253-9022 - Mirassol-SP

1

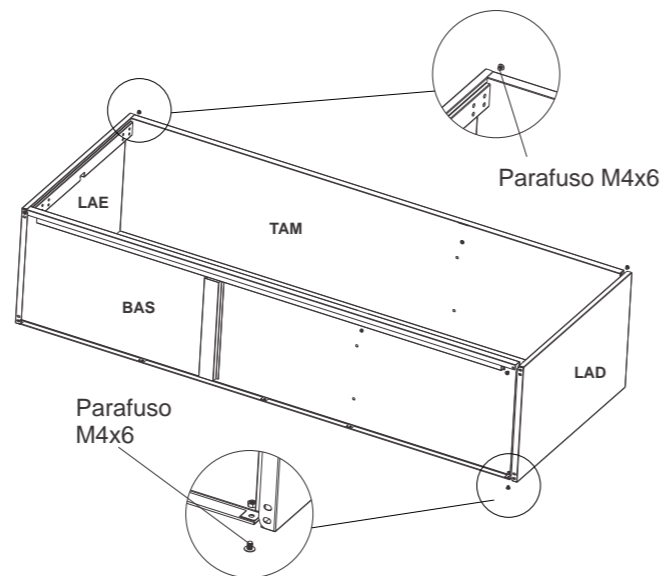


O Fundo (FUN) deverá ficar entre a Base (BAS) e a lateral esquerda (LAE).

Fundo + Base + Lateral Esquerda

Posicione o fundo (FUN) do armário sobre uma superfície plana com a etiqueta de identificação voltada para cima. Encaixe a aba posterior da base (BAS) na dobra localizada na parte inferior do fundo (como mostra a imagem). Com a base (BAS) já posicionada sobre o fundo, encaixe a lateral (LAE) na mesma, fixando-as com parafusos M4x6mm e porca M4 como indicado nos detalhes.

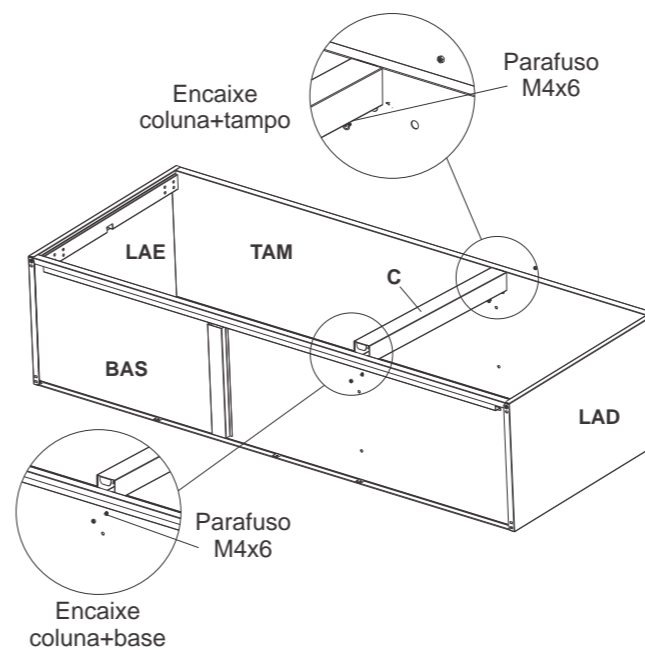
2



Passo 1 + Lateral Direita + Tampo

Encaixe a lateral direita (LAD) por fora da base e do fundo, fixe as 3 peças com parafuso M4x6 e porca M4. Em seguida una o tampo (TAM) com as laterais e o fundo, encaixando-o por dentro. Finalize a fixação com parafusos M4x6mm e porca M4.

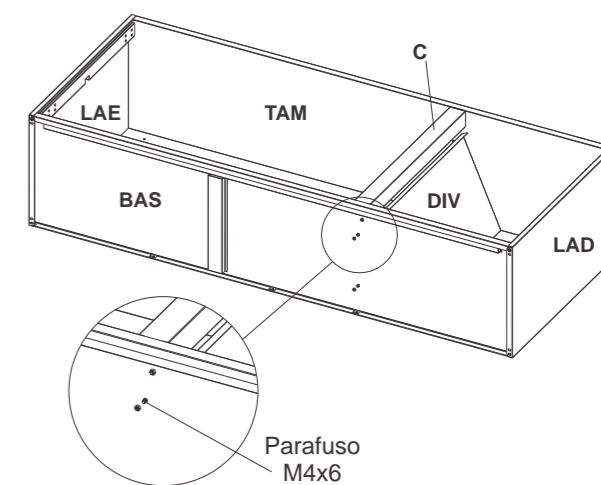
3



Fixando a Coluna

Encaixe a coluna no tampo e na base, e fixe com parafusos M4x6mm e porca M4.

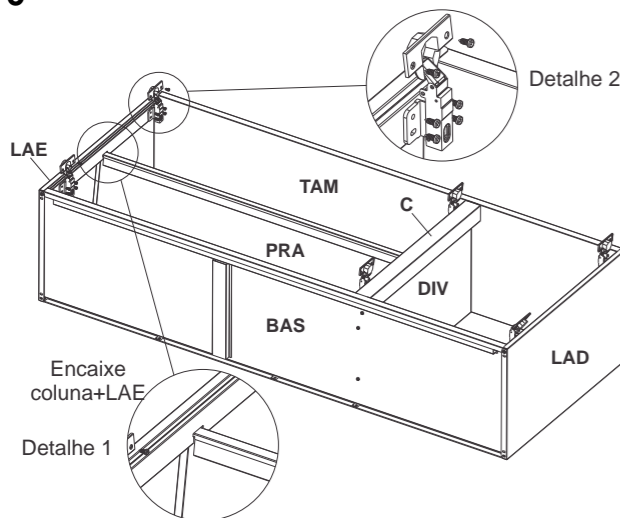
4



Encaixando a Divisória

Você irá encaixar a divisória (DIV) por dentro da coluna, de forma com que sua dobra frontal fique virada para a direita. Fazendo isso você alinhara os furos para fixação existente nas dobras inferior (que casará com a base), superior (que casará com o tampo) e posterior (que casará com o fundo). Encerre a montagem utilizando para fusos M4x6 e porca M4 para fixar a divisória à base, tampo e fundo.

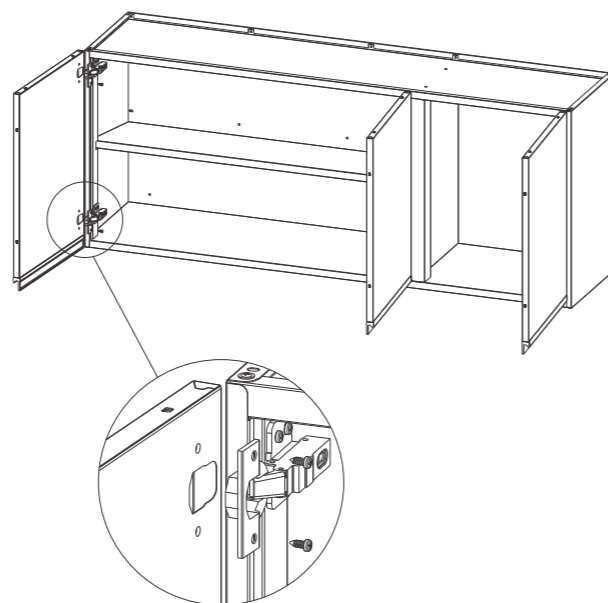
5



Fixando as dobradiças e a Prateleira

Coloque a prateleira (PRA) dentro do armário de forma que sua parte posterior fique mais baixa do que a frontal. Encaixe, primeiramente, a sua parte frontal no recorte existente na lateral esquerda e na coluna. Feito o encaixe você irá subir a parte posterior da prateleira até que ela fique totalmente paralela ao plano na base e do tampo. Finalize parafusando-a ao fundo com parafusos M4x6. Para fixar as dobradiças no corpo do armário você irá utilizar quatro parafusos 3,9x9,5mm em cada uma na parte correspondente ao calço da dobradiça (detalhe 1). Você irá fixar duas em cada uma das laterais e duas na coluna.

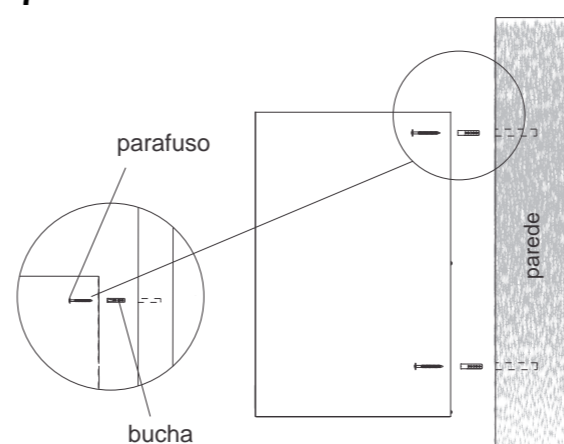
6



Fixando as portas

Agora você irá encaixar as portas pelo furo existente na sua face interior no caneco das dobradiças (detalhe 1) que já estão instaladas no corpo do armário. Após encaixar a porta nos canecos você utilizará dois parafusos 3,9x9,5mm para finalizar a fixação.

7

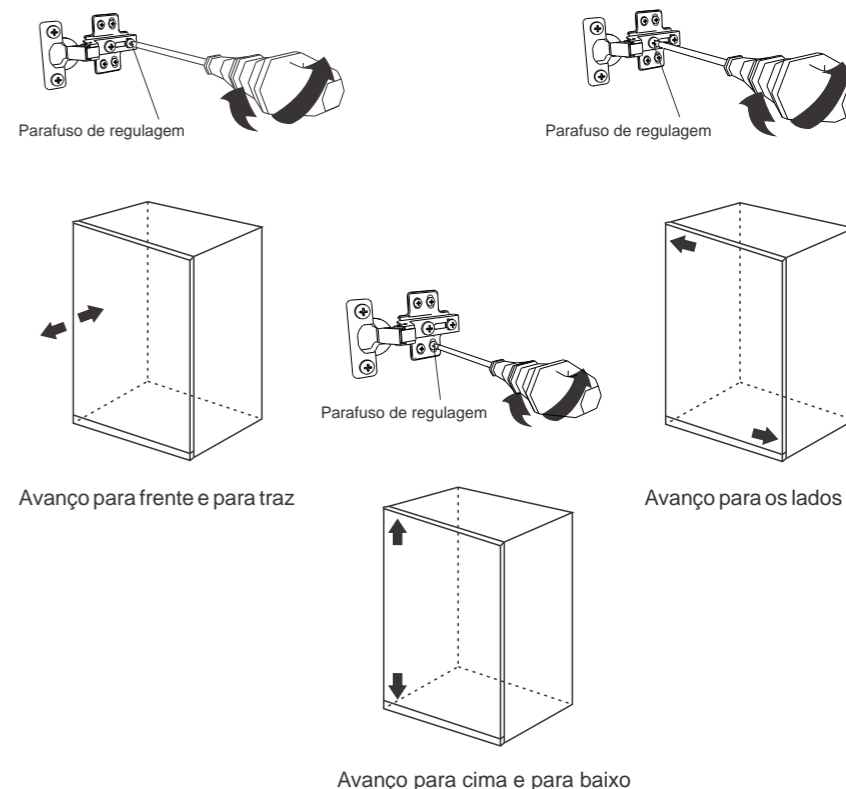


Fixando na parede

Parabéns, agora falta pouco para você começar a usar o seu armário novo! Para finalizar a montagem agora faremos as regulagens e fixaremos na parede. Posicione o gabinete no local desejado e com o auxílio de um lápis, marque a posição dos furos para a fixação na parede. Afaste o produto e fure a parede com uma broca para bucha Sp 8. Em seguida coloque as buchas nos furos realizados. Fixe com parafusos 5,0x50mm o produto na parede. Com as portas fechadas, confira o seu alinhamento, caso seja necessário, faça o alinhamento das dobradiças apertando ou afrouxando seus parafusos com uma chave Philips (próximo passo).

8 Regulagem das Portas

Após fixar o armário na parede, verifique se as portas estão alinhadas, caso não estejam, siga as instruções abaixo para fazer a regulagem.



Pronto! Seu produto está pronto para o uso.